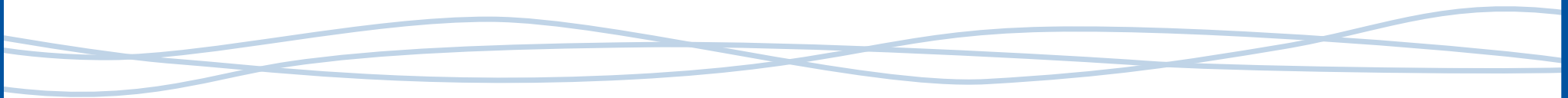




Wibit Slide Manual

the **evolution**
of waterplay



Warnings/Warnung/Avertissement/Advertencias

ENGLISH

Do not jump onto the product from a different object (like a jumping platform, etc) or jump from the product onto another object.

Do not use in darkness

Do not use in shark infested water or in water that may contain other marine life dangers to humans.

If used in an indoor pool make sure there is enough clearance space to the ceiling.

Always inspect the area around and under the product before each use to ensure that the water is deep enough and free of all rocks, logs, sand bars, and underwater obstructions for at least 3 m in all directions.

Ensure proper air pressure (0,1 bar) is maintained while the product is in use. Check pressure frequently especially on very hot/cold days.

Allow not more than 6 persons on the device at the same time (age:6 years and older). SWIMMERS ONLY!

Always anchor the product securely on all anchor points before it is used.

Never use the product in rough surface water conditions, during high winds (> 5 Beaufort!) or when there is lightning.

The product is not designed to be used as a life saving device.

Swimming underneath the product is forbidden. Inspect the product before each use and replace any worn, defective, or missing parts.

Do not use in strong currents and secure against wind according to anchoring information.

The use of the product by children shall be under constant adult supervision.

Take off watches, rings and other sharp objects before using.

GERMAN

Springen Sie nicht von anderen Objekten auf das Modul (wie z.B. von einem Sprungbrett o.ä.) und springen Sie nicht von dem Module auf andere Objekte

Kein Gebrauch bei Dunkelheit!

Verwenden Sie die Module nicht in gefährdeten Gewässern (wo z.B. Hai- oder Gefahr durch andere Tiere herrscht)

Vor jedem Gebrauch die Gegend unter und um dem Modul herum prüfen, um sicher zu stellen, dass das Wasser tief genug ist und frei von möglichen Felsen, Sandbänke - im Umkreis von mindestens 3 m

Bei Gebrauch in Hallenbädern auf ausreichend Abstand zur Decke achten!

Stellen Sie sicher, dass die Module bei Gebrauch jederzeit über den korrekten Luftdruck (0,1 bar) verfügen. An extrem heißen / kalten Tagen den Luftdruck mehrmals prüfen!

Gebrauch nicht für mehr als 6 Personen gleichzeitig auf dem Produkt erlaubt (Alter: 6 Jahre und älter) NUR FÜR SCHWIMMER!

Vergewissern Sie sich über die korrekte Verankerung des Moduls bevor es benutzt wird.

Die Module niemals bei sehr unruhiger Wasseroberfläche, während starkem Wind (> 5 Beaufort) oder bei Gewitter benutzen

Vor jedem Gebrauch das Gerät kontrollieren und jegliche abgenutzte, defekte oder fehlende Teile ersetzen

Produkt dient nicht als Rettungsinsel.

Nicht bei starker Strömung verwenden und gegen Wind gemäß der Verankerungs-Anweisung schützen

Kinder sollten die Module nur unter Aufsicht von Erwachsenen benutzen

Das Schwimmen unter den Modulen ist verboten!

Uhren, Ringe und andere scharfen Gegenstände vor Benutzung ablegen!

SPANISH

No saltar al Inflable o desde el Inflable a otra plataforma u objeto.

No usar en la oscuridad.

No usar en aguas con presencia de animales marinos peligrosos para el ser humano.

Cuando el uso sea en piscinas cubiertas, asegúrese de que hay el suficiente espacio desde el Inflable hasta el techo, para su correcto uso.

Inspecciona siempre, tanto el área circundante, como bajo el Inflable antes de cada uso, para asegurar que hay una profundidad necesaria, y que el fondo está libre de rocas, troncos, placas de arena u otros, en al menos un radio de 3m.

Revise la presión del Inflable (0,1 bar) frecuentemente, sobre todo en días de temperaturas extremas (muy elevadas o muy bajas)

No utilizar el Juego más de 6 personas a la vez, la edad mínima para poder usarlo es de 6 años en adelante. SÓLO PARA BAÑISTAS!

Ancla siempre firmemente el Inflable antes de ser usado.

Nunca usar los juegos en condiciones atmosféricas adversas, tales como: fuertes vientos o tormentas (> 5 Beaufort). En estos casos sacarlo del agua y desinflarlo.

Revisar siempre el Inflable antes de cada uso, y reemplazar cualquier pieza gastada, defectuosa o perdida.

Este producto no está diseñado para ser usado como salvavidas.

No usar en corrientes fuertes, y fijar contra el viento según instrucciones.

El uso del Inflable por menores de edad debe ser supervisado por un adulto.

Está totalmente prohibido nadar por debajo del Inflable.

Antes de usar los juegos es indispensable quitarse todo tipo de objetos que puedan dañarlos como por ejemplo: relojes, anillos y demás objetos punzantes.

FRENCH

Surveiller la profondeur de l'eau et inspecter les fonds. Aucune forme d'obstructions (rochers, barrières de sable etc.) ne doit se trouver dans un périmètre de 3 mètres. Se renseigner auprès des autorités locales si la surface où sera utilisé l'équipement vous est inconnue.

Veiller, pour des raisons de sécurité, à ce que 6 personnes âgées de plus de 6 ans au maximum utilisent l'équipement en même temps, même s'il peut supporter la charge d'un nombre plus important de personnes.

Le port du gilet de sauvetage est conseillé.

Veillez attentivement à ce que personne ne nage sous l'équipement.

Eviter les chocs et les jeux violents.

Ne jamais se servir de l'équipement comme surface de saut afin d'atteindre un autre équipement.

En cas d'utilisation intérieure du jeu, veillez à ce que la hauteur sous plafond soit suffisante.

Si vous glissez dans l'eau en empruntant la face toboggan de l'équipement, le faire les pieds en avant.

Il est interdit d'utiliser l'équipement par temps d'orages, de pluie ou lors de tempête. Dans ces cas, nous vous conseillons de retirer l'équipement de l'eau et de le dégonfler.

Il est interdit d'utiliser l'équipement en cas de forts courants. Sécurisez l'équipement contre le vent en suivant les instructions présentes dans le chapitre « ancrage » du manuel.

Ne jamais utiliser l'équipement après le coucher du soleil, avant l'aube, dans l'obscurité en général.

Il est interdit d'utiliser l'équipement sous l'influence de drogue ou d'alcool.

Assurez-vous que l'équipement soit correctement ancré avant son utilisation.

Contrôlez régulièrement la pression (0,1 bar) de l'équipement notamment en cas de fortes variations thermiques.

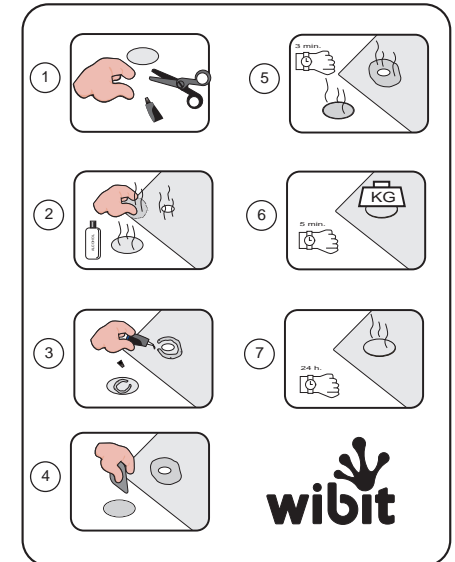
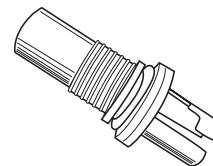
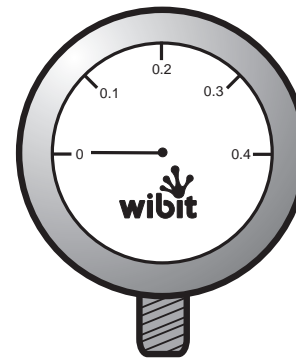
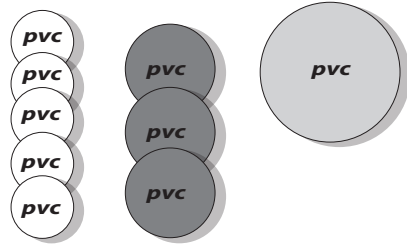
Effectuer des contrôles réguliers afin de remplacer les éléments ou les pièces qui pourraient éventuellement être usées.

La conception de l'équipement ne lui permet pas de faire office de radeau de survie.

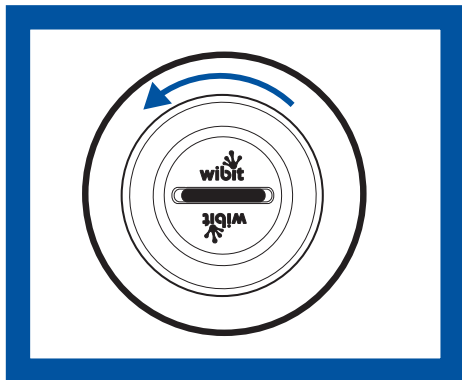
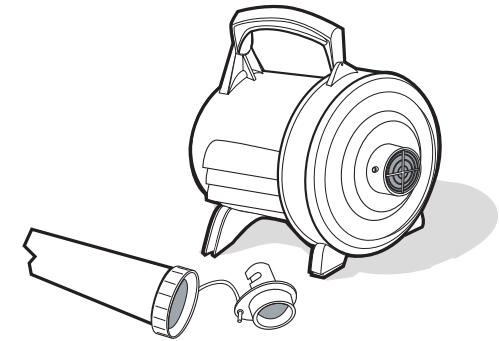
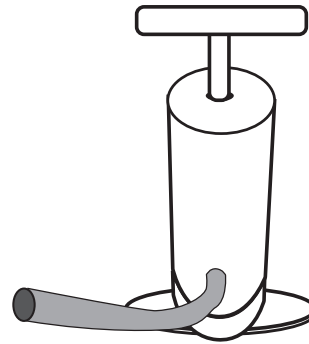
USAGE SEULEMENT EN ZONE DE BAINNADE SOUS SURVEILLANCE !



Spare Parts (included for self repair)
Ersatzteile (für einfache Reparatur)
Pièces détachées (pour les réparations simples)
Repuestos (incluido para reparacion por si mismo)

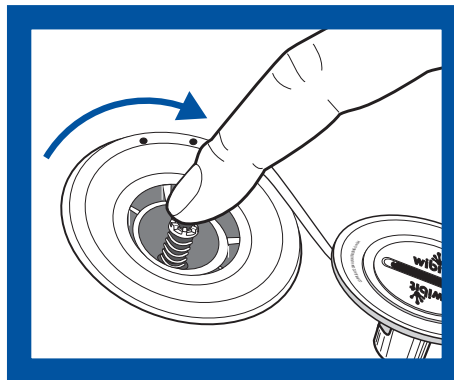


**Inflation
Gonflage
Aufblasen
Inflado**



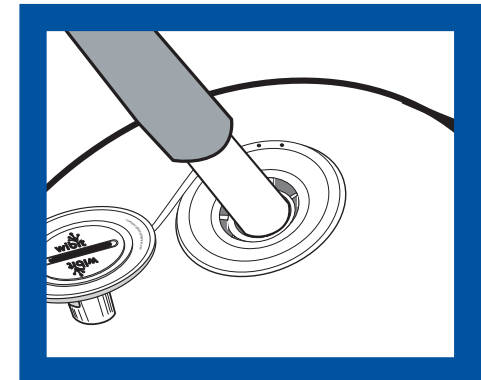
1

**OPEN VALVE CAP
OUVRIR LE COUVERCLE DE LA VALVE
ÖFFNEN DER VENTILKAPPE
ABRIR LA TAPA DE LA VALVULA**



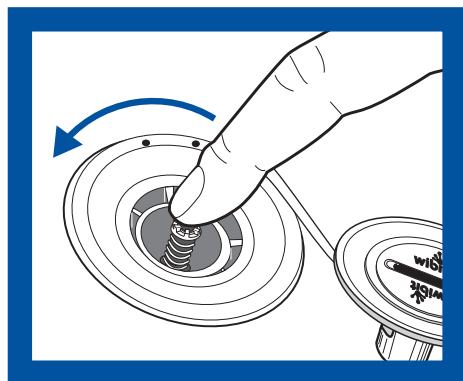
2

**PUSH & ROTATE
POUSSER ET TOURNER
DRÜCKEN UND DREHEN
PRESIONAR Y GIRAR**



3

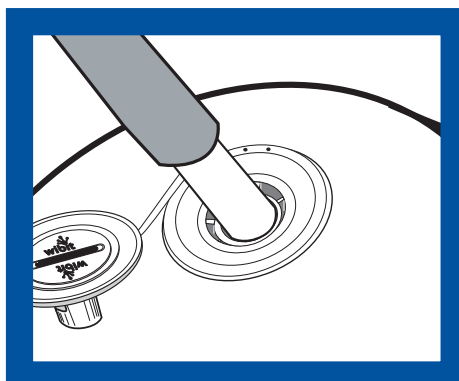
**INFLATE WITH PUMP
GONFLER A L'AIDE DE LA POMPE
MIT HILFE VON PUMPE
VINFLAR CON LA BOMBA**



4

PUSH & ROTATE
POUSSER ET TOURNER
DRÜCKEN UND DREHEN
PRESIONAR Y GIRAR

VALVE IS CLOSED
LA VALVE EST EN POSITION « FERMEE »
VENTIL IST GESCHLOSSEN
LA VALVULA ESTA CERRADA

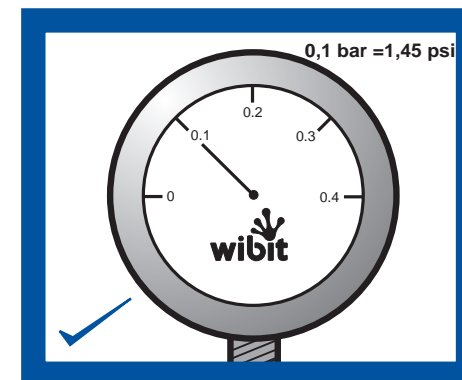


5

INFLATE TO FINAL PRESSURE WITH PUMP
FINIR LE GONFLAGE A L'AIDE DE LA POMPE
AUFBLASEN BIS ZUM MAXIMALEN FÜLLDRUCK MIT PUMPE
.INFLAR HASTA ALCANZAR LA PRESION MAXIMA CON LA BOMBA



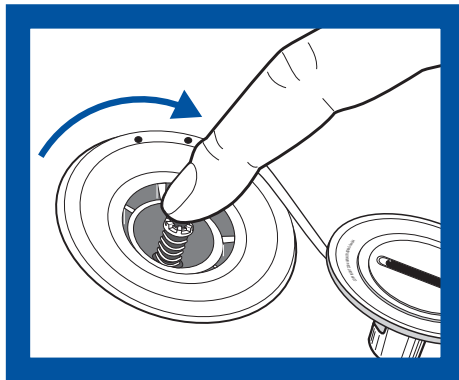
MANOMETER



6

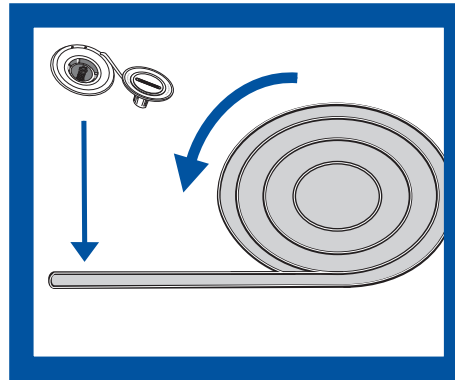
PRESSURE TEST (0.1 Bar)
VERIFICATION DE L'ATTEINTE DE LA PRESSION OPTIMALE (0.1 Bar)
TEST DES KORREKTEN LUFTDRUCKS (0.1 Bar)
VERIFICACION DE LA PRESION OPTIMA (0.1 Bar)

Deflation
Luftentleerung
Dégonflage
Desinflado



7

PUSH & ROTATE
POUSSER ET TOURNER
DRÜCKEN UND DREHEN
PRESIONAR Y GIRAR



8

ROLL & STORE
ENROULER ET RANGER
EINROLLEN UND LAGERUNG
ENROLLADO Y ALMACENADO

CLEANING / REINIGUNG / NETTOYAGE / LIMPIEZA

Cleaning/Storage

- Clean your inflatable with soap and water and remove any sand, algae, etc.
- Completely dry your inflatable before packing
- Store in a clean and dry place
- Store away from rodents!

For more information on repairs, maintenance, storage, etc. contact your local dealer or visit www.wibitsports.com!

Pflege/Lagerung:

- Produkt, insbesondere metallische Teile, vor Lagerung mit klarem Wasser abspülen und trocknen
- Entfernen Sie Muscheln, Sand, Algen, etc. mit seifigem Wasser oder speziell dafür vorgesehenen Mitteln.
- Lagerung nur an einem sauberen, trockenen Ort!
- Nicht in der Nähe von Nagetieren, etc. lagern!

Mehr Informationen zur Pflege und Reparatur erhalten Sie bei Ihrem Händler oder unter www.wibitsports.com!

Nettoyage/ Stockage:

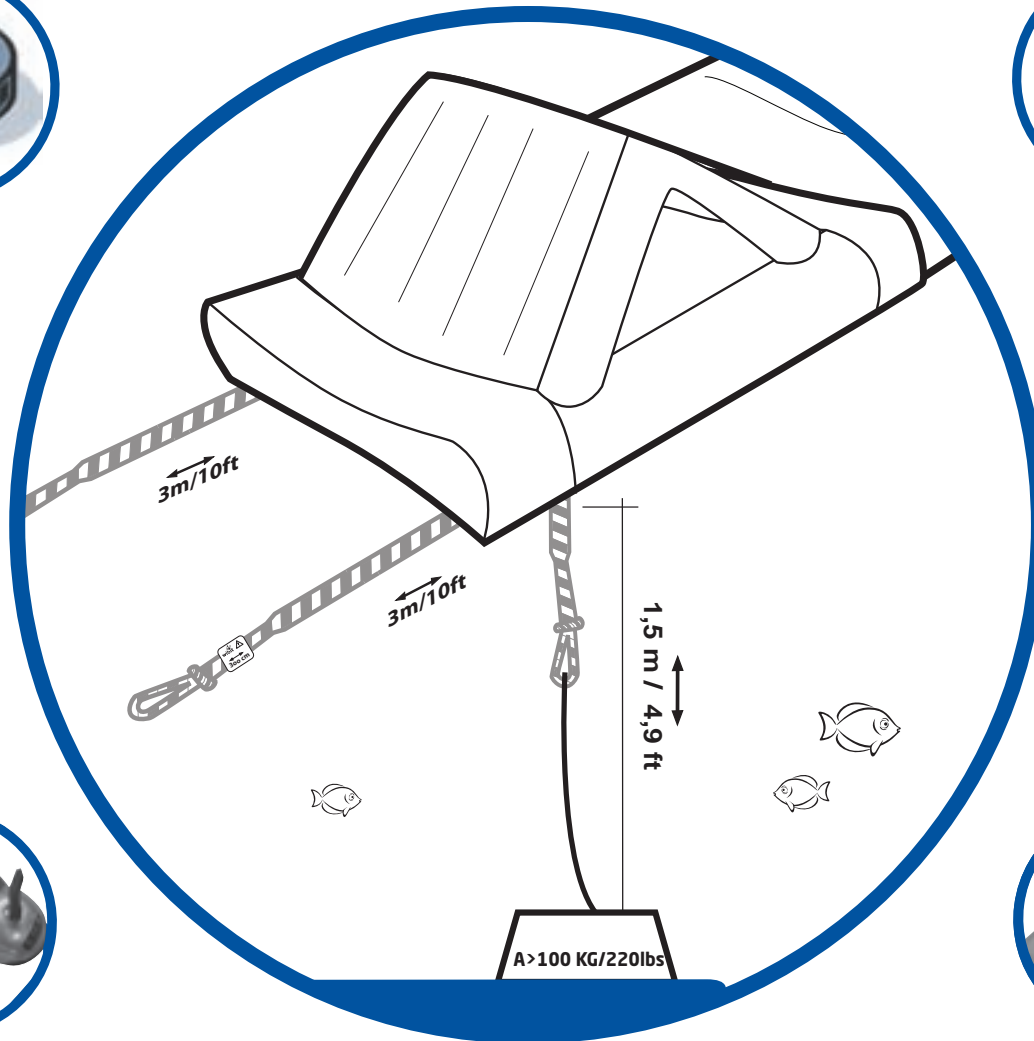
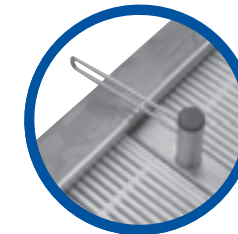
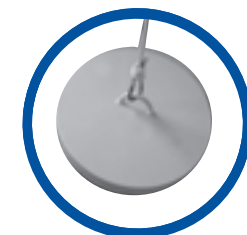
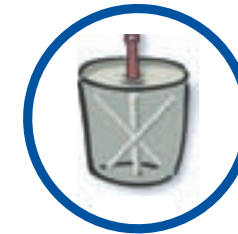
- Nettoyer l'équipement au savon et à l'eau douce, notamment les parties métalliques.
- Nettoyer l'équipement des particules de sable, ôter les algues etc.
- Sécher complètement votre équipement avant de le ranger.
- Stocker l'équipement dans un endroit propre et sec.
- Tenir l'équipement à l'écart des rongeurs.

Pour plus d'informations sur les réparations, l'entretien, le stockage etc. contactez votre revendeur ou consultez notre site Internet www.wibitsports.com!

Limpieza / Mantenimiento

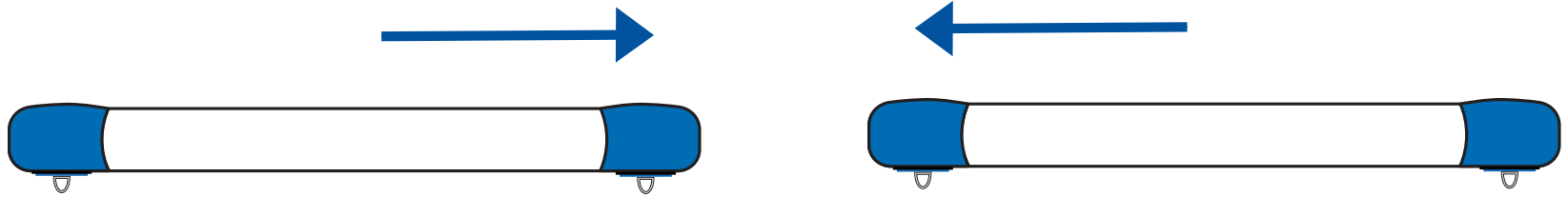
- Limpie el inflable con agua y jabón, elimine todo resto de arena, algas, etc.
- Seque totalmente el inflable antes de empaquetarlo.
- Almacenar en un lugar limpio y sin humedad.
- Mantener fuera del alcance de roedores.

Para más información sobre reparaciones, mantenimiento, almacén, etc. contacte su distribuidor local o visite www.wibitsports.com!

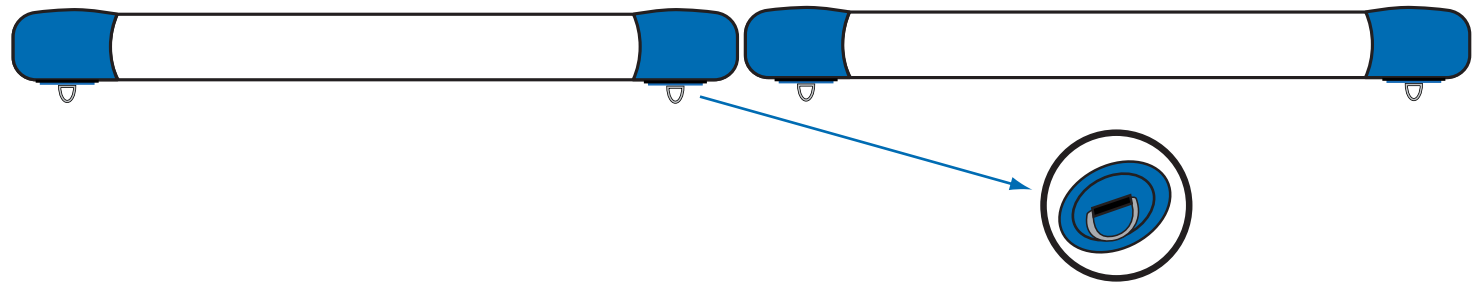


Setup/Aufbau/Montage/Montaje (> 1 Wibit Product)

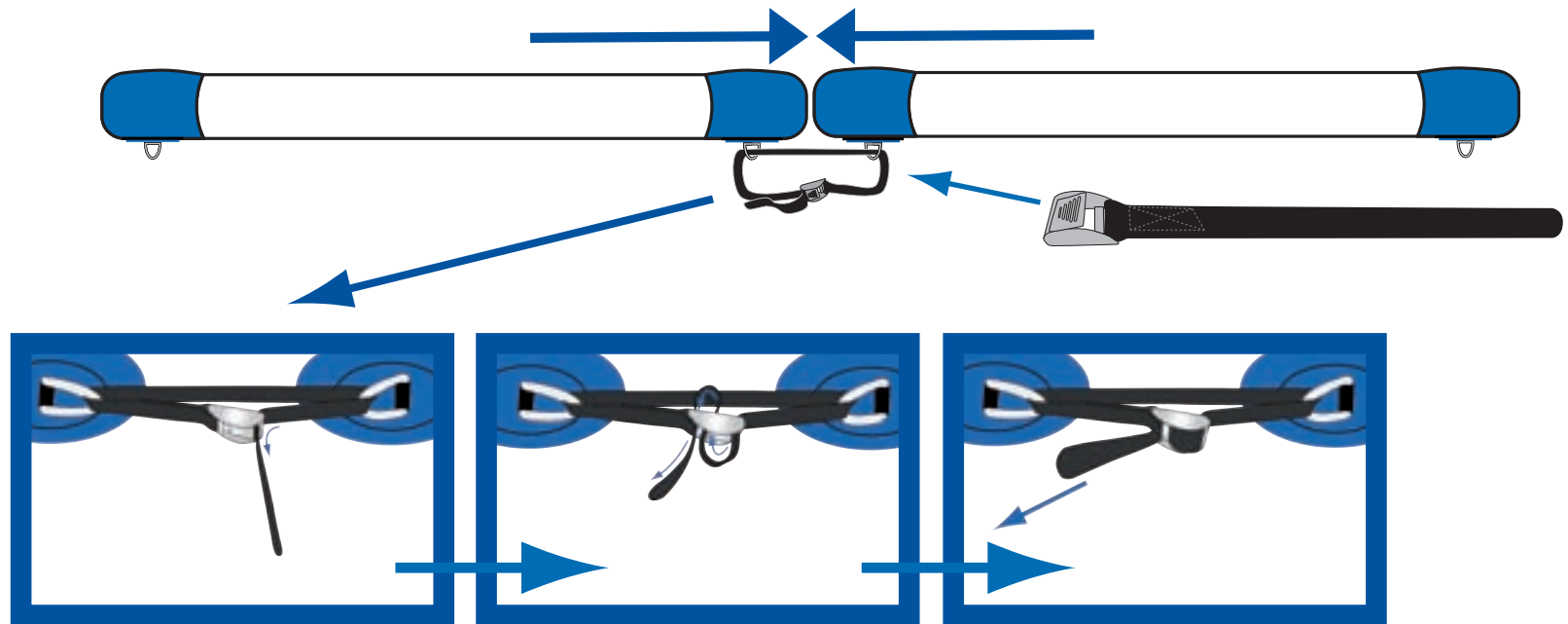
1

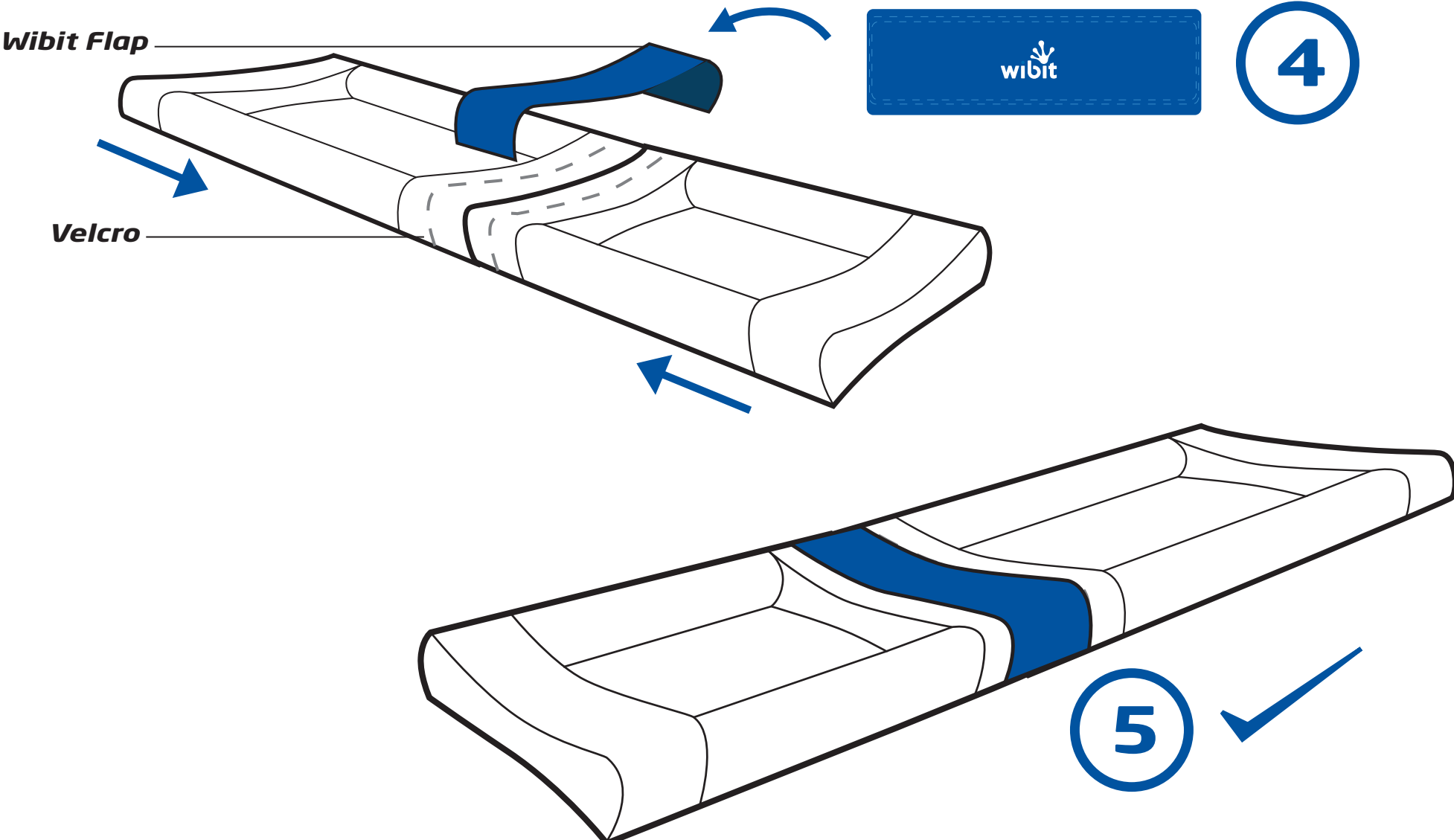


2



3





Warnings/Warnung/Avertissement/Advertencias

ITALIAN - AVVERTENZE

Non saltare sul modulo da altri posti (come p.es.: da un trampolino o simili) e viceversa dal modulo su altri posti.

Non usare nell'oscurità!

Non utilizzare i moduli in acque rischiose (dove p.es. ci sia pericolo di squali o altri animali).

Prima di ogni utilizzo controllare l'area circostante nel raggio di minimo 3 metri sotto e attorno al modulo, al fine di assicurarsi che l'acqua sia sufficientemente profonda e in assenza di possibili rocce e banchi di sabbia.

Se usato in piscina fare attenzione che ci sia sufficiente distanza dal soffitto!

Durante l'utilizzo assicurarsi che i moduli abbiano sempre una giusta pressione (0,1 bar). Nelle giornate particolarmente calde o fredde, controllare la pressione a più riprese!

Non è consentito l'uso da parte di più di 6 persone per volta (età: dai 6 anni in su).

SOLO PER NUOTATORI!!

Prima dell'utilizzo assicurarsi del corretto ancoraggio del modulo.

Non usare mai i moduli in caso di acque molto agitate in superficie, di vento forte (> 5 Beaufort) o temporale.

Prima di ogni uso controllare l'apparecchio e sostituire eventuali pezzi logorati, difettosi o mancanti.

Il prodotto non può fungere da isola di salvataggio!

Non usare in caso di forti correnti e proteggere dal vento come previsto dalle indicazioni di ancoraggio!

I bambini possono utilizzare i moduli solo sotto stretta sorveglianza degli adulti.

È proibito nuotare sotto i moduli!

Prima dell'uso deporre orologi, anelli o altri oggetti contudenti!

DANISH - ADVARSEL

Spring ikke over på modulet fra andre objekter (f.eks. en trampolin), og spring ikke over på andre objekter fra modulet

Må ikke benyttes i mørke!

Modulet må ikke benyttes i vande med farer (f.eks. i områder, hvor der kan være hajer eller andre farlige dyr)

Før hver brug skal området under og omkring modulet undersøges for at sikre, at vandet er tilstrækkeligt dybt og frit for eventuelle rev og sandbanker - i en omkreds på 3 m

Ved brug i indendørs swimmingpool skal der være tilstrækkelig afstand til loftet!

Kontroller ved hver brug, at modulet altid har det korrekte lufttryk (0,1 bar). På meget kolde eller varme dage skal lufttrykket kontrolleres adskillige gange!

Maks. 6 personer må benytte produktet på samme tid (Alder: 6 år og derover)

KUN FOR PERSONER, DER KAN SVØMME!

Kontroller, at modulet er korrekt forankret, før det benyttes.

Modulet må aldrig benyttes i meget uroligt vand, hvis vindstyrken overskrider 5 beaufort eller i uvej.

Produktet skal efterkontrolleres før hver brug, og enhver nedslidt, defekt eller manglende del skal erstattes

Dette produkt er ikke en redningsflåde

Produktet må ikke benyttes under stærke strømforhold, og forankringen skal beskyttes i iht. vindforholdene!

Børn må kun benytte modulet under opsyn af voksne

Det er forbudt at svømme under modulet!

Ure, ringe og andre skarpe genstande skal tages af, før produktet benyttes!

CZECH - Upozornění

Nedoporučuje se skákat z jiných předmětů na modul (např. z odrazového můstku apod.) a skákat z modulu na jiné předměty

Nepoužívat za tmy!

Nepoužívejte moduly v nebezpečných vodách (např. při výskytu žraloků nebo jiných nebezpečných zvířat)

Před každým použitím zjištěte, zda je okolí vhodné pro použití modulu, zda je v okruhu nejméně 3 m dostatečná hloubka a zda se v okolí nevyskytují skály či mělčiny

Při použití v krytých bazénech zachovejte dostatečnou vzdálenost ke stropu!

Presvědčte se o tom, zda mají moduly správný stálý tlak (0,1 bar). Za extrémně horkých/studených dnů tlak pravidelně kontrolujte!

Současně mohou produkt používat maximálně 6 osoby (věk: 6 let a starší)

POUZE PRO PLAVCE!

Před použitím modulu se ujistěte o jeho správném ukotvení

Moduly nesmí být použity při neklidné vodní hladině, za silného větru (> 5 Beaufort) nebo za bouře

Před každým použitím produkt zkontrolujte a nahraďte opotřebené, vadné či chybějící části

Produkt neslouží jako záchranný objekt

Nepoužívat v místech se silným prouděním vod a proti větru chránit dle kotvičního návodu!

Děti by měly moduly používat pouze pod dohledem dospělých

Plavání pod moduly je zakázáno!

Hodinky, prsteny aj. ostré předměty před použitím odložte!

HUNGARIAN - FIGYELMEZTETÉSEK

Ne ugorjunk más objektumról a modulra (pl. ugródeszkáról vagy hasonlóról) és ne ugorjunk a modulról sem más objektumra

Ne használjuk sötétségben!

Ne használjuk a modult veszélyes vizekben (ahol pl. cápaveszéllyel vagy más állatok okozta veszedelemmel kell számolni)

Minden használat előtt ellenőrizzük a környezetet a modul alatt és a modul körül annak megállapítására, hogy a víz elegendő mélységű-e és nincsenek-e benne veszedelmes sziklák vagy homokzatonok - legalább 3 méteres körzetben

Üszócsarnokban történő használatkor gondoskodjunk arról, hogy a csarnok tetejéig elegendő magasság álljon rendelkezésre!

Győződjünk meg róla, hogy a modulok használat közben mindig helyes légnyomással (0,1 bar) rendelkezzenek. Szélsőségesen forró vagy hideg napokon naponta többször is ellenőrizzük a helyes légnyomást!

Ne használjuk a terméket egyidejűleg 6 nél több személyvel (hat éves vagy annál nagyobb korúak)

CSAK ÜSZNI TUDÓKNAK!

Mielőtt használni kezdenénk, győződjünk meg róla, hogy a modul helyesen van-e kikötve.

Soha ne használjuk a modulokat nyugtalan felszínű vízben, erős szélben (> 5 Beaufort) vagy viharos időjárás alatt!

Minden használat előtt ellenőrizzük a berendezést és pótoljuk minden elhasználdott, elromlott vagy hiányzó alkatrészt!

A termék nem alkalmas mentőzsigetként történő használatra

Soha ne használjuk a modult erős áramlásban vagy szélben, tartsuk be a kikötéssel kapcsolatos előírásokat!

Gyermekek a modulokat csak felnőttek felügyelete mellett használhatják

A modulok alatt nem szabad átúszni!

A modul használat előtt vegyük le az órákat, gyűrűket vagy más éles tárgyakat!

GREEK - ΠΡΟΕΙΔΟΠΟΙΗΤΙΚΕΣ ΥΠΟΔΕΙΞΕΙΣ

Μην πηδάτε από άλλα αντικείμενα πάνω στο μοντούλ (όπως π.χ. από ένα βατήρα ή κάτι παρόμοιο) και μην πηδάτε από το μοντούλ πάνω σε άλλα αντικείμενα.

Να μην γίνεται χρήση στο σκοτάδι!

Μην χρησιμοποιείτε τα μοντούλ σε επικίνδυνα νερά (όπου υπάρχει κίνδυνος π.χ. από καρχαρίες ή από άλλα ζώα).

Πριν κάθε χρήση ελέγχετε την περιοχή γύρω από το μοντούλ για να διασφαλίσετε ότι το νερό είναι αρκετά βαθύ και ότι δεν υπάρχουν βράχοι, αμμόωδεις ύφαλοι σε περιμετρο τουλάχιστον 3 μέτρων.

Σε χρήση σε πισίνες προσέχετε ώστε να υπάρχει επαρκής απόσταση από το ταβάνι!

Διασφαλίστε ώστε τα μοντούλ να διαθέτουν κατά τη χρήση ανά πάσα στιγμή τη σωστή πίεση αέρα (0,1 bar). Σε πολύ ζεστές / κρύες ημέρες ελέγχετε συχνά την πίεση αέρα!

Η χρήση δεν επιτρέπεται πέραν των 6 ατόμων συγχρόνως πάνω στο προϊόν (ηλικία: 6 χρονών και πάνω)

ΜΟΝΟ ΓΙΑ ΚΟΛΥΜΒΗΤΕΣ!

Βεβαιωθείτε στην ορθή στερέωση του μοντούλ προτού το χρησιμοποιήσετε.

Μην χρησιμοποιείτε τα μοντούλ σε ταραγμένη επιφάνεια νερού, κατά τη διάρκεια δυνατού ανέμου (> 5 μποφόρ) ή σε καταιγίδες.

Πριν από τη χρήση ελέγχετε πάντα τη συσκευή και αντικαταστήστε κάθε φθαρμένα, χαλασμένα ή ελλιπή μέρη.

Το προϊόν δεν χρησιμοποιείται ως ισχυρή διάσωση.

Μην τα χρησιμοποιείτε σε ισχυρό ρεύμα και προστατέψτε τα σύμφωνα με της οδηγίες στερέωσης!

Τα παιδιά πρέπει να χρησιμοποιούν τα μοντούλ μόνο υπό την επίτηρηση ενήλικων.

Η κολύμβηση κάτω από τα μοντούλ απαγορεύεται αυστηρά!

FINNISH - VAROITUKSIA

Älä hyppää moduulin päälle mistään muualta (kuten esim. ponnahduslaudalta tms.) äläkä hyppää moduulista minkään muun kohteen päälle

Ei saa käyttää pimeällä!

Älä käytä moduuleita vaarallisissa vesissä (esim. haivaara tai muita eläimiä)

Tarkista aina ennen käyttöä moduulin alapuolinen ja sitä ympäröivä alue ja varmista, että vesi on riittävän syvä ja että vähintään 3 metrin alueella moduulista ei ole vedenalaisia kallioita, karikkoja, hiekkasärkkiä tms.

Huomioi uimahallikäytössä riittävä etäisyys kattoon!

Varmista, että moduulien ilmanpaine on käytön aikana oikea (0,1 bar). Tarkista ilmanpaine monta kertaa erittäin lämpimänä / kylminä päivinä!

Tuotteen käyttö on sallittu samanaikaisesti vain 6 hengelle (ikäryhmä: 6-vuotiaat ja vanhemmat)

VAIN UIMATAITOISILLE!

Varmista, että moduuli on ankkuroitu oikein ennen sen käyttöä.

Älä käytä koskaan moduuleita aallokossa, kovalla tuulella (> 5 beaufortia) tai ukkosilmalla

Tarkista laite aina ennen käyttöä ja vaihda kaikkien kuluneiden, viallisten tai puuttuvien osien tilalle uudet

Tuotetta ei ole tarkoitettu pelastuslautaksi

Älä käytä tuotetta, jos virtaus on voimakas, ja varmista sen kestävyys tuulta vastaan ankkurointiohjeiden mukaisesti!

Lapset saavat käyttää moduuleita vain aikuisten valvonnassa

Uimien moduulien alapuolella on kielletty!

Riisu pois kellot, sormukset ja muut terävät esineet ennen käyttöä!

ESTONIAN - HOIATUSJUHISED

Ärge hüpake muult esemelt (näiteks hüppelaualt vms) moodulile, samuti moodulilt muule esemele.

Pimedas mitte kasutada!

Ärge kasutage mooduleid veekogudes, kus varitseb näiteks haide või muude loomade oht.

Enne kasutamist tuleb kogu piirkond mooduli all ja ümber üle kontrollida ning veenduda, et vesi on piisavalt sügav ning vees ei ole vähemalt 3 m raadiuses kaljusid ja liivaseljakuid.

Sisejulates kasutamisel peab lagi olema piisavalt kõrge!

Kontrollige moodulite kasutamisel suruõhku, see peab olema alati 0,1 baari. Väga kuumadel / külmadel päevadel tuleb rõhku mitu korda kontrollida!

Tootel ei tohi olla korraga rohkem kui 6 inimest (6-aastased ja vanemad).

AINULT UJUJATELE!

Enne mooduli kasutamist kontrollige kinnitust.

Mooduleid ei tohi kunagi kasutada väga rahutu veepinnaga, tugeva tuulega (> 5 Beauford) ning äikesega.

Enne kasutamist kontrollida seade üle, kulunud, katkised või puuduavad osad vahetada välja.

Toode ei ole mõeldud kasutamiseks päästesaarena.

Mitte kasutada tugeva tuuluga ja vastutuult, pidada kinni kinnitamisest juhiseist!

Lapsed peaksid mooduleid kasutama ainult täiskasvanute järelevalve all.

Moodulite alla ujumine on keelatud!

Enne kasutamist võtta ära kellad, sõrmused ja muud teravad esemed!

DUTCH - WAARSCHUWINGSINSTRUCTIES

Spring niet vanaf andere objecten op de module (zoals bijv. vanaf een springplank o. i. d.) en spring niet van de module op andere objecten

Niet gebruiken in het donker!

Gebruik de modules niet in gevaarlijke wateren (waar bijv. gevaar voor haaien of andere dieren heerst)

Voor ieder gebruik de omgeving onder en rondom de module controleren om er zeker van te zijn dat het water diep genoeg is en vrij van mogelijke rotsen, zandbanken - in een omgeving van ten minste 3 m

Zorg ervoor dat de module bij het gebruik te allen tijde over de correcte luchtdruk (0,1 bar) beschikken. Op extreem hete / koude dagen de luchtdruk meerdere keren controleren!

Gebruik niet voor meer dan 6 personen tegelijk op het product toegestaan (leeftijd: 6 jaar en ouder)

ALLEEN VOOR ZWEMMERS!

Overtuig u zich van de correcte verankering van de module voordat deze wordt gebruikt.

De modules nooit bij zeer onrustig wateroppervlak, bij harde wind (> 5 Beaufort) of bij onweer gebruiken

Telkens voor het gebruik het apparaat controleren en alle versleten, defecte of ontbrekende delen vervangen.

Product dient niet als reddingszeiland.

Niet bij sterke stroming gebruiken en tegen wind conform de verankeringsinstructie beschermen!

Kinderen mogen de modules uitsluitend onder toezicht van volwassenen gebruiken.

Horloges, ringen en andere scherpe voorwerpen voor het gebruik afdoen!

Warnings/Warnung/Avertissement/Advertencias

SWEDISH - VARNINGSANVISNINGAR

Undvik att hoppa på modulen från och till andra objekt (t.ex. från en språngbräda el.dyl.).
Får ej användas i mörker!
Modulen får inte användas i farliga vattendrag (t.ex. där det finns risk för hajar eller andra djur)
Undersök alltid vattnet under och runt modulen varje gång innan den skall användas. Vattnet måste vara djupt nog och det får inte finnas några klippor eller sandbankar inom en omkrets på minst 3 meter från modulen.
Om modulen används i simhallar måste det vara tillräckligt högt i tak.
Kontrollera också att modulen alltid har rätt lufttryck (0,1 bar) när de används. Under extremt varma/kalla dagar skall lufttrycket kontrolleras flera gånger!
Högst 6 personer får lov att vistas på modulen samtidigt (ålder: 6 år och äldre)
ENDAST FÖR SIMKUNNIGA!
Kontrollera att modulen är riktigt förankrad innan den används. Modulen får aldrig användas på mycket oroligt vatten, i stark blåst (> 5 beaufort) eller när det åskar
Kontrollera modulen varje gång innan den skall användas och byt ut utslitna och trasiga delar eller delar som saknas.
Modulen är ingen livräddningsboj!
Får ej användas i mycket strömt vatten och skall skyddas mot vinden enligt förankringsinstruktionerna!
Barn får endast använda modulen under uppsikt av vuxna!
Det är förbjudet att simma under modulen!
Klockor, ringar och andra vassa föremål får ej användas på modulen!

SLOVENIAN - OPOZORILNI NAPOTKI

Na modul ne skačite z drugih objektov (na pr. s skalalne deske in podobnega) in z modula ne skačite na druge objekte
Ne uporabljati v temi!
Modulov ne uporabite v ogroženemu vodovju (kjer grozi nevarnost od morskih psov ali drugih živali)
Pred vsako uporabo preveriti okoličo pod in okoli modula, da bi bili sigurni, da je voda dovolj globoka in se v njeni nahajajo skale, peščene plitvine - najmanj 3 m naokrog
Pri uporabi v pokritih bazenih paziti na zadosten razmak do stropa!
Zagotoviti, da imajo moduli pri uporabi vedno praviilen zračni pritisk (0,1 bara). Na izredno vročih / mrzlih dnevih zračni pritisk kontrolirajte večkrat!
Uporaba je dovoljena za ne več kot 6 osebe naenkrat na proizvodno (starost: 6 let in starejše)
LE ZA PLAGALCE!
Pred uporabo se prepričajte o pravilni zasidranosti modula. Modulov nikoli ne uporabljati na zelo nemirni vodni površini. pri močnem vetru (> 5 Beaufortov) ali nevihtah.
Napravo kontrolirajte pred vsako uporabo in zamenjati vse obrabljene, defektne ali manjkajoče dele
Proizvod ne služi kot rešilni otok!
Ne uporabljati v močnih pretokih in proti vetru zavarovati po navodilih za zasidranje!
Otroci naj module uporabljajo le pod nadzorom odraslih
Plavanje pod moduli je prepovedano!
Pred uporabo sneti ure, prstane in druge ostre predmete!

SLOVAKIAN - BEZPEČNOSTNÉ POKYNY

Neskačte na modul z iných objektov (ako napr. zo skokanského mostíka, a pod.), rovnako ako z modulu na iné objekty.
V žiadnom prípade nepoužívajte potme!
Moduly nepoužívajte v nebezpečných vodách (napr. vo vodách, v ktorých hrozí nebezpečenstvo výskytu žralokov alebo iných nebezpečných zvierat).
Pred každým použitím modulu skontrolujte okolie pod a okolo modulu - v okruhu minimálne 3 metrov, aby ste nadobudli istotu, že voda je dostatočne hlboká a nenachádzajú sa v nej žiadne skalné horniny a plytčiny.
Pri použití v krytých kúpaliskách dodržujte dostatočný odstup od stropu!
Zabezpečte, aby bol v moduloch kedykoľvek pri ich používaní zaistený správny tlak vzduchu (0,1 bar). Počas extrémne horúcich / chladných dní skontrolujte tlak vzduchu niekoľkokrát!
Výrobok neslúži ako záchranný ostrov!
Nepoužívajte počas silných prúdov, proti vetru a chráňte podľa pokynov ukutenia!
Deti by mali používať moduly iba pod dohľadom dospelých.
Plávanie pod modulmi je zakázané!
Pred použitím modulu si dajte dole hodinky, prstene a iné ostré predmety!

POLISH - OSTRZEŻENIA

Nie skakać z innych obiektów na moduł (jak np. z trampoliny itp.) lub z modułu na inne obiekty.
Nie użytkować w ciemności!
Nie korzystać z modułów na wodach niebezpiecznych (gdzie np. występuje niebezpieczeństwo ze strony rekinów czy innych zwierząt).
Przed każdym wykorzystaniem modułu skontrolować okolicę pod modułem i wokół niego, aby przekonać się, czy woda jest wystarczająco głęboka, bez ewentualnych skał, pływacz - w zasięgu co najmniej 3 m.
W przypadku korzystania na krytych kąpieliskach pamiętać o wystarczającej odległości od sufitu!
Przed wykorzystaniem upewnić się, czy każdorazowo w modułach panuje prawidłowe ciśnienie powietrza (0,1 bar). W dni wyjątkowo gorące / zimne wielokrotnie kontrolować ciśnienie powietrza!
Dopuszcza się użytkowanie przez nie więcej niż 6 osoby jednocześnie na produkcje (wiek: 6 lat i więcej).
TYLKO DLA OSÓB UMIEJĄCYCH PLYWAĆ!
Przed użytkowaniem modułu przekonać się o jego prawidłowym zakotwiczeniu.
Nigdy nie korzystać z modułów w przypadku bardzo niespokojnej powierzchni wody, w trakcie silnego wiatru (> 5oB) lub podczas burzy.
Przed każdym użytkowaniem skontrolować urządzenie i wymienić wszelkie elementy zużyte, wadliwe lub uzupełnić brakujące elementy.
Produkt nie służy jako tratwa ratunkowa.
Nie korzystać w przypadku silnego prądu wody oraz zabezpieczać od wiatru zgodnie z instrukcją kotwiczenia!
Dzieci powinny korzystać z modułów wyłącznie pod nadzorem dorosłych.
Pływanie pod modułami jest zabronione!
Przed użytkowaniem modułu zdjąć zegarki, obrączki lub inne, ostre przedmioty!

BULGARIAN - ПРЕДУПРЕДИТЕЛНИ УКАЗАНИЯ

Не скачайте от други обекти върху модула (напр. от трамплин или други подобни), не скачайте също от модула върху други обекти.
Да не се използва на тъмно!
Не използвайте модулите в застрашени води (където има например опасност от акули или други животни)
Преди всяка употреба проверявайте района около модула, за да сте сигурни, че водата е достатъчно дълбока и няма евентуално скали, пясъчни наноси в обкръжение от минимум 3 м.
При употреба в закрити басейни да се внимава дали има достатъчно разстояние до тавана!
Подсигурете необходимото въздушно налягане (0,1 бара) на модулите по всяко време при употреба. Многократно проверявайте въздушното налягане в много горещи / много студени дни.
Продуктът може да се ползва едновременно от не повече от 6 души (възраст: 6 години и по-възрастни)
САМО ЗА ПЛУВЦИ!
Преди употреба се уверете дали модулет е правилно закотвен. Никога не използвайте модулите при много развълнувана водна повърхност, силен вятър (> 5 бoфoрти) или при буря.
Преди всяка употреба проверявайте уреда и подменяйте всички изхабени, дефектни или липсващи части.
Продуктът да не използва като спасителен остров.
Да не се ползва при силно течение и да се предпазва от вятър съгласно указанияето за закотвяне!
Разрешава се ползването на модули от деца само под надзора на възрастни.
Забранява се плаването под модулите!
Преди ползване да се свалят часовници, пръстени и други остри предмети!

PORTUGUESE - INDICAÇÕES DE ADVERTÊNCIA

Não salte de outras coisas para cima do módulo (como p. ex., de uma prancha de saltar para a água ou coisa semelhante), nem salte do módulo para cima de outras coisas.
Não use o produto, se já tiver escurecido!
Não use os módulos em águas perigosas (onde haja perigo, p. ex., de tubarões ou de outros animais).
Antes de usar o módulo, controle a área por baixo e à volta dele, para ter a certeza de que a água tem suficiente profundidade, e de que não há rochas nem bancos de areia - pelo menos a 3 m a toda a volta.
Quando usar o módulo em piscinas cobertas, repare se o tecto está suficientemente distante!
Antes de usar os módulos, certifique-se sempre, se eles estão com a pressão de ar correcta (0,1 bar). Em dias extremamente quentes / frios, controle várias vezes a pressão de ar!
Não é permitido usar o produto com mais de 6 pessoas ao mesmo tempo (idade mínima: 6 anos).
SO PARA PESSOAS QUE SAIBAM NADAR!
Antes de usar o módulo, verifique se ele está correctamente ancorado.
Nunca use os módulos no caso a água se encontrar muito agitada, se houver vento forte (> 5 Beaufort) ou trovoadas.
Controle o aparelho antes de o usar e substitua todas as peças com desgaste, com defeito ou que faltam.
O produto não pode ser usado como ilha de salvação.
Não use o produto em correntes de água fortes e proteja-o do vento de acordo com as instruções de ancoragem!
As crianças só deverão usar os módulos sob a vigilância de adultos.
É proibido nadar por baixo dos módulos!
Antes de usar os módulos, tirar o relógio, os anéis ou outros objectos cortantes!

LITHUANIAN - ĮSPĖJAMIEJI NURODYMAI

Nešokite iš kito objekto ant modulio (kaip pvz. nuo trampolino ar pan.) ir nešokite nuo modulio ant kitų objektų
Nenaudojamas tamsioje!
Nenaudokite modulių pavojingose vandenyse (kur pvz. esama ryklių ar pavojaus dėl kitokių gyvūnų)
Prieš kiekvieną naudojimą patikrinkite aplinką po moduliu ir aplink jį, kad galėtumėte įsitikinti, ar pakankamas vandens gylis ir ar aplink, mažiausiai 3 m spinduliu, nėra galimų uolų bei seklumų
Naudojant uždaruose plaukymo baseinuose atkreipkite dėmesį į pakankamą atstumą nuo lubų!
Įsitikinkite, kad kiekvieną kartą naudojant modulį jis turėtų atitinkanti reikalavimus oro slėgi (0,1 barų). Esant ypatingai karštom / šaltoms dienoms tikrinkite oro slėgį dažniau!
Tuo pačiu metu leista naudotis produktu ne daugiau nei 6 asmenims (amžius: 6-ių metų ir vyresniems)
TIK MOKANTIEMS PLAUKTI!
Prieš naudojant modulį įsitikinkite, ar jis teisingai pritvirtintas. Niekuomet nenaudokite modulių esant labai neramiam vandens paviršiui, ar pūčiant smarkiame vėjui (> 5 pagal Beauforta), bei esant audrai
Patikrinkite prietaisą prieš kiekvieną naudojimą ir pakeiskite bet kurias susidevėjusias, defektą turinčias arba trūkstantas dalis naujomis
Produktas netarnauja kaip škeštančių gelbėjimo sala
Nenaudokite esant stipriam vandens srovei ir saugokite nuo vėjo atitinkamai pagal tvirtinimo inkaru reikalavimus!
Vaikai turėtų naudotis moduliu tik esant suaugusiųjų priežiūrai
Plaukymas po moduliais yra draudžiamas!
Prieš naudojimą privaloma nusiimti laikrodžius, žiedus ir kitus aštrius daiktus!

LATVIA - BRĪDINĀJUMI

Neļeciet no citiem objektiem uz moduļa (piem., no trampļina vai tamļ.), kā arī neļeciet no moduļa uz citiem objektiem.
Tumsā izmantošana aizliegta!
Neizmantojiet moduljus bistamos ūdeņos (piem., ūdeņos, kur pastāv bistamība no haizivīm vai citīm dzīvniekiem).
Pirms katras izmantošanas pārbaudiet zonu zem moduļa un ap to, lai pārļiecinātos, vai ūdens dziļums ir pietiekams un vai mazākais 3 m rādiusā neatrodas klintis un skēļi.
Izmantojot nojumtos peldbaseinos ievērojiet pietiekamu attālumu no griestiem!
Pārļiecinieties, lai moduļiem jebkurā izmantošanas brīdī būtu pareizs gaisa spiediens (0,1 bāri). Īpaši karstās / aukstās dienās pārbaudiet gaisa spiedienu vairākas reizes!
So izstrādājumu vienlaicīgi drīkst izmantot ne vairāk kā 6 personas (vecums: 6 gadi un vecāki).
TIKAI PELDĒTĀJIEM!
Pirms moduļa izmantošanas pārļiecinieties par tā pareizu noenkurojumu.
Nekad neizmantojiet moduljus, ja ūdens virsma ir nemierīga, stipra vēja (> 5 uz Boforta skalas) vai negaisa laikā.
Pirms katras izmantošanas pārbaudiet ierīci un nomainiet visas nolietotas, bojātas vai iztrūkušas detaļas.
Izstrādājums nav paredzēts izmantošanai kā glābšanas salīn!
Neizmantojiet moduli stipru strāumju gadijumā un sargājiet to no pretvēja saskaņā ar norādījumiem par noenkurojumu!
Bērni drīkst izmantot moduli tikai pieaugušo uzraudzībā.
Peldēšana zem moduļiem ir aizliegta!
Pirms moduļa izmantošanas noņemiet pulksteņus, gredzenus un citus asus priekšmetus!



Wibit Sports GmbH
 Harderhook 9
 D-46395 Bocholt Germany
 P +49 (0) 2871 238200
 F +49 (0) 2871 2382010
 info@wibitsports.com

www.wibitsports.com

		Swimmers only! Nur für Schwimmer! Seulement nageur! Solo para bañistas! Solemente per nuotatori! Alleen voor zwimmers!
		No protection against drowning! Kein Schutz gegen Ertrinken! Pas de protection contre la noyade! No proteçao contra afogamento! Nessuna protezione contro l'affogamento! Berschermt niet tegen verdrinken!

--	--	--	--	--

		WIBIT SPORTS GMBH BOCHOLT - GERMANY STANDARD: EN 15649 PRODUCT NAME: SLIDE MADE IN P.R.C. DESIGNED AND ENGINEERED IN GERMANY
--	--	---